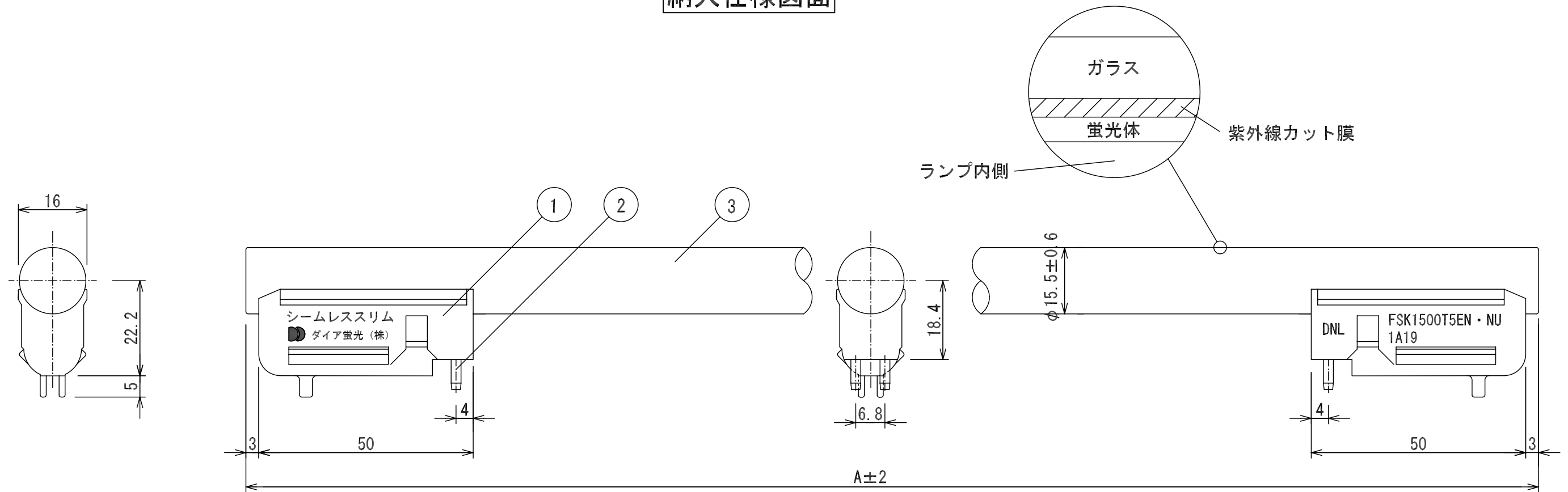


### 納入仕様図面



#### シームレススリム ランプの形式記号の見方

FSK    1500    T5    EN    ・NU  
 I                    II                    III                    IV                    V

I ランプの形式を表す記号 ● FSK SHD-L用調光専用ランプ

II ランプの長さを表す記号 ● 寸法 単位：mm

III ランプの管径を表す記号 ● T5-φ15.5mm

IV 光源色を表す記号

- ED-昼光色
- EN-昼白色
- EW-白色
- EWW-温白色
- EL30-電球色30
- EL-電球色
- EL25-電球色25
- ER-レッド
- EG-グリーン
- EB-ブルー

3波長形

V 退色防止ランプを表す記号 ● ・NU  
(紫外線カットランプ)

形式	A (mm)
FSK 850T5□・NU	847
FSK1000T5□・NU	997
FSK1250T5□・NU	1247
FSK1500T5□・NU	1497

③	ガラス管	1	ソーダガラス	φ15.5
②	ピン	2	黄銅	
①	口金	2	PBT V0	
番号	品名	個数	材料/材質/規格	備考
名 紫外線カット シームレススリムランプ				単位
称 FSK□T5□・NU				mm
販売元  DNライティング株式会社				尺度
<b>ダイヤ蛍光株式会社</b>				1/1 (A3)
設計	製図	検図	図番	
	川口	疋田	S1005(110119)	